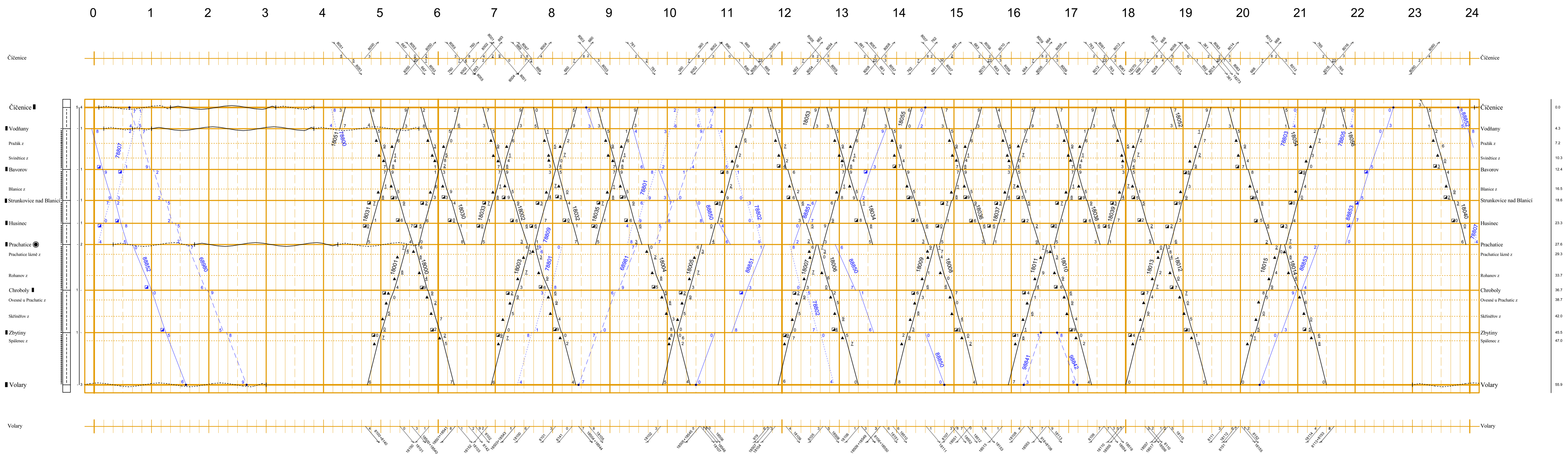
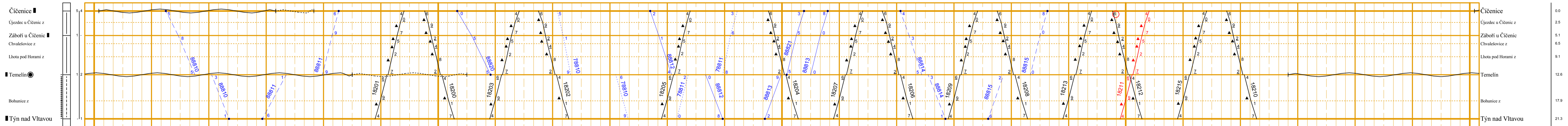


<b>List 708</b>		<b>Platí od 28. května 2006</b>		<b>ČESKÉ DRÁHY, a.s. - GENERÁLNÍ ŘEDITELSTVÍ</b>										<b>Jen pro služební potřebu</b>											
1	2	3	4	5	6	7	8	9	10	11	12	13	14	15	16	17	18	19	20	21	22	23	24	25	26
<b>VYSVĚTLIVKY KE SLOUPCŮM 1 a 4</b> Vyh = vyhledá Hr = hrazení Hl = hláska Dp = odbočka vt = vlečka n = nákladní nz = nákladní a zastávka z = zastávka z1 = zastávka s jednostranným nástupem na víceokrajových tratích z2 = zastávka s jednostranným nástupem na víceokrajové trati v zastávce s jednostranným nástupem vyznačením směru výstupu cestujících z3 = trať provozovaná podle předpisu ČD D3 z4 = sídlo dráhového dispečera nebo dispozičního výpravčího na tratích D3				<b>VYSVĚTLIVKY KE SLOUPCI 2</b> Druh technického zabezpečovacího zařízení (viz svazek posaz): - - - - - telefontické dozoru - - - - - potrubní blok - - - - - automatický blok - - - - - mazanostní osek, v němž je dovolena jízda vlaku proti směru jízdy				<b>VLAKY OSOBNÍ DOPRAVY</b> = EC, IC, EC, R, Sp pravidelné = Os Vlaky, které jedou podle potřeby, jsou vyznačeny příslušným typem čáry čarokvové. -○-○- = Sv				<b>VLAKY NÁKLADNÍ DOPRAVY</b> = Nex = Ra = ostatní pravidelné = přepravní cestující Vlaky, které jedou podle potřeby, jsou vyznačeny příslušným typem čáry čarokvové. - - - - - = končí nebo vychází vlak				<b>LOKOMOTIVNÍ VLAKY</b> - - - - - = Lv Trasy rušičích vlaků jsou vyznačeny červeně				<b>Význam jednotlivých značek:</b> - - - - - = vlak jede po neopravené koleji - - - - - = vlak jede po ruše koleji nebo proti správnému směru ③ (minutová kóda v červeném kruhu) = při jízdě rušičního vlaku jsou emulována příslušná ustanovení společného zozemního řádu ④ = podřízený vlakový znamení o půl minuty více ▲ = pokrytí kratší než půl minuty ● = zastávka jen pro nástup ● = zastávka jen pro výstup ● = zastávka jen z dopravních důvodů ● = okrajová zastávka = výuka služby dopravních zaměstnanců = výuka služby dopravních zaměstnanců jen v náhradě dny * = pracovní dny + = neobčle a sádkem uznané svátky = třebas výjizdy katečnické dny pozdě se značek ① = pondělí ② = úterý ③ = středa ④ = čtvrtek ⑤ = pátek ⑥ = sobota ⑦ = neděle Značka ⑧ až ⑩ platí v případě, že na tento den připadá svátek.				NÁZEV DOPRAVY VÝSTUPNÍ A VSTUPNÍ KATEGORIE VLAKU	

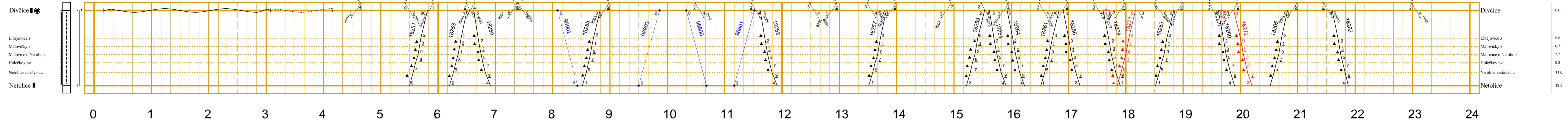
**Čičenice - Volary**



**Čičenice - Týn nad Vltavou**

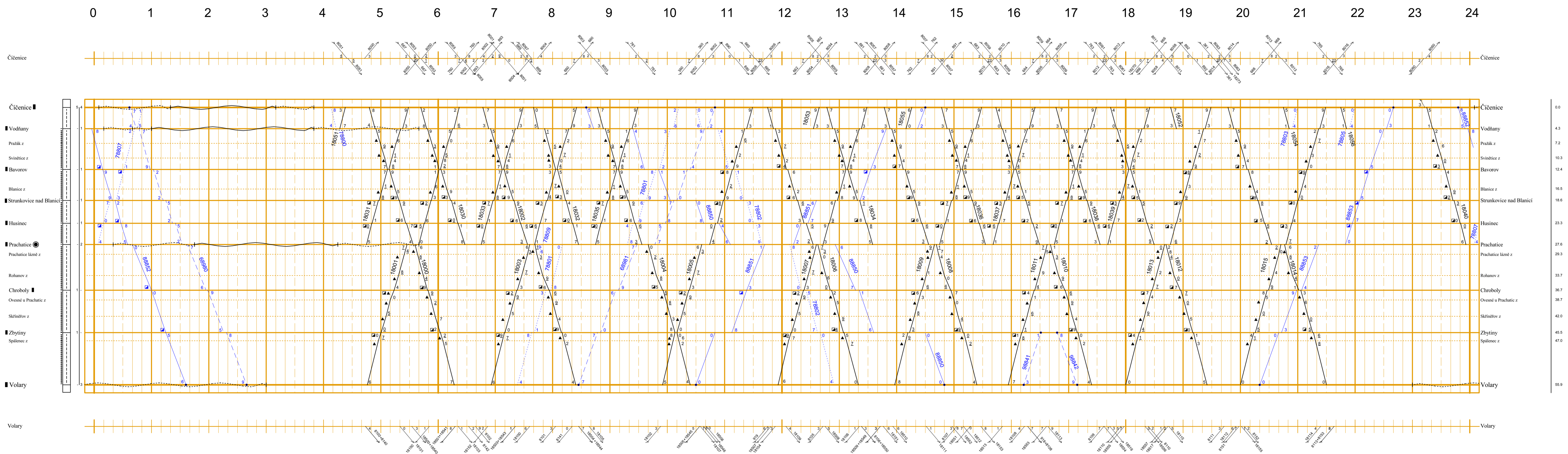


**Divčice - Netolice**

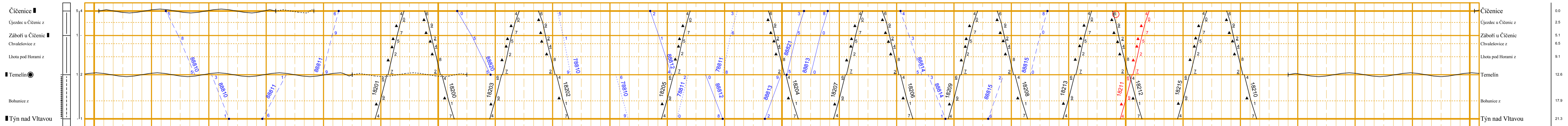


<b>List 708</b>		<b>Platí od 28. května 2006</b>		<b>ČESKÉ DRÁHY, a.s. - GENERÁLNÍ ŘEDITELSTVÍ</b>										<b>Jen pro služební potřebu</b>											
1	2	3	4	5	6	7	8	9	10	11	12	13	14	15	16	17	18	19	20	21	22	23	24	25	26
<b>VYSVĚTLIVKY KE SLOUPCŮM 1 a 4</b> Vyh = výhybna Hr = tražďo Hl = hlásko Dp = odbočka vt = vlečka n = nákladní nz = nákladní a zastávka z = zastávka z1 = zastávka s jednostranným nástupištem na víceokružních tratích z2 = zastávka s jednostranným nástupištem na víceokružní trati v zastávce s jednostranným nástupištem vyznačením směru výstupu cestujících z3 = trať provozovaná podle předpisu ČD D3 z4 = sídlo dráhového dispečera nebo dispozičního výpravčího na tratích D3				<b>VYSVĚTLIVKY KE SLOUPCI 2</b> Druh technického zabezpečovacího zařízení (vně světlé polsky): - - - - - telefontické dozoru - - - - - potrubní blok - - - - - automatický blok - - - - - mazanostní osek, v němž je dovolena jízda vlaku proti směru jízdy				<b>VLAKY OSOBNÍ DOPRAVY</b> = EC, IC, EIC, R, Sp pravidelné = Os Vlaky, které jedou podle potřeby, jsou vyznačeny příslušným typem čáry čarokvované. = Sv				<b>VLAKY NÁKLADNÍ DOPRAVY</b> = Nex = Ra = ostatní pravidelné = přepravní cestující Vlaky, které jedou podle potřeby, jsou vyznačeny příslušným typem čáry čarokvované. = končí nebo vychází vlak				<b>LOKOMOTIVNÍ VLAKY</b> = Lv Trasy rušičích vlaků jsou vyznačeny červeně				Význam jednotlivých značek: = vlak jede po neopravené koleji = vlak jede po ručně koleji nebo proti správnému směru 3 (minutová káva v červeném kruhu) = při jízdě rušičko vlaku jsou emulována příslušná ustanovení společného zozemního řádu 2 = podřízený vlaky znamená o půl minuty více = pracovní dny = neobčle a sálem uznané svátky = třeba vyjádřit kalendářní dny pozdě se značek = pondělí ② = úterý ③ = středa ④ = čtvrtek = pátek ⑤ = sobota ⑥ = neděle Značka ⑦ až ⑩ platí v případě, že na tento den příslušná vlaky				= pracovní dny = neobčle a sálem uznané svátky = třeba vyjádřit kalendářní dny pozdě se značek = pondělí ② = úterý ③ = středa ④ = čtvrtek = pátek ⑤ = sobota ⑥ = neděle Značka ⑦ až ⑩ platí v případě, že na tento den příslušná vlaky	

**Čičenice - Volary**



**Čičenice - Týn nad Vltavou**



**Divčice - Netolice**

