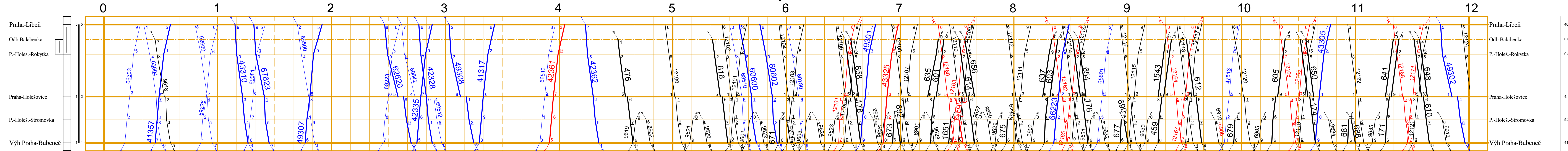
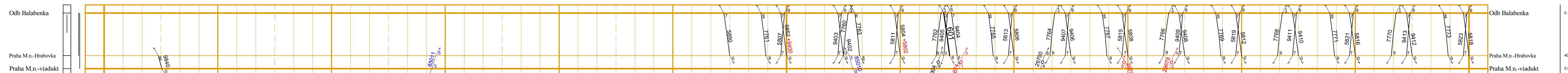


<p>VÝSŮLETKY KE SLOUPČI 1 a 4</p> <p>H: Mh = hradi, automatické hradi</p> <p>W: W = hradi</p> <p>Ob: ob = obchod</p> <p>V: V = vlók</p> <p>N: N = náklad</p> <p>Z: Z = zastávka</p>	<p>VÝSŮLETKY KE SLOUPČI 2</p> <p>Z: Z = zastávka</p> <p>Z1: Z1 = zastávka a jednokolejový nástupiště na vícekolejových tratích</p> <p>H: H = hradi</p> <p>Ob: Ob = obchod</p> <p>V: V = vlók</p> <p>N: N = náklad</p> <p>Z: Z = zastávka</p>	<p>VÝSŮLETKY KE SLOUPČI 3</p> <p>D: D = dvojkolejová trať (s možností přechodu)</p> <p>S: S = jednokolejová trať (s možností přechodu)</p> <p>W: W = hradi</p> <p>Ob: Ob = obchod</p> <p>V: V = vlók</p> <p>N: N = náklad</p> <p>Z: Z = zastávka</p>	<p>VLAKY OSOBNÍ DOPRAVY</p> <p>Os: Os = Osobní doprava</p> <p>Sp: Sp = Společná doprava</p> <p>W: W = hradi</p> <p>Ob: Ob = obchod</p> <p>V: V = vlók</p> <p>N: N = náklad</p> <p>Z: Z = zastávka</p>	<p>VLAKY NÁKLADNÍ DOPRAVY</p> <p>N: N = Náklad</p> <p>Sp: Sp = Společná doprava</p> <p>W: W = hradi</p> <p>Ob: Ob = obchod</p> <p>V: V = vlók</p> <p>N: N = náklad</p> <p>Z: Z = zastávka</p>	<p>Význam dalších značek:</p> <p>— = vlak jede po neopracované kolej</p> <p>— = vlak jede po nové kolej nebo prost</p> <p>— = zastávka jen pro výhled</p> <p>— = zastávka jen v dopravních obdobích</p> <p>— = neopracovaná zastávka vlaku s přípravnou cestou</p> <p>— = zastávka pouze pro náklad</p> <p>— = výuka dopravní služby</p> <p>— = výuka dopravní služby jen v některé dny</p>
--	---	---	--	--	--

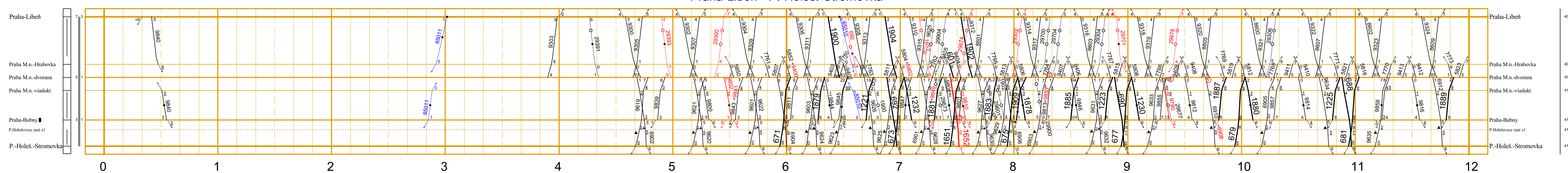
Praha-Libeň - Vých Praha-Bubeneč



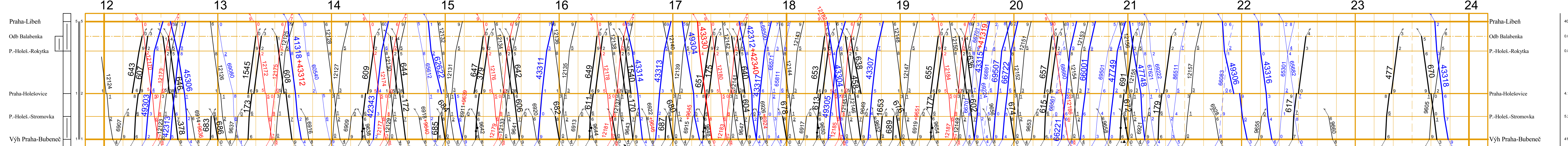
Odb Balabenka - Praha M.n.-viadukt



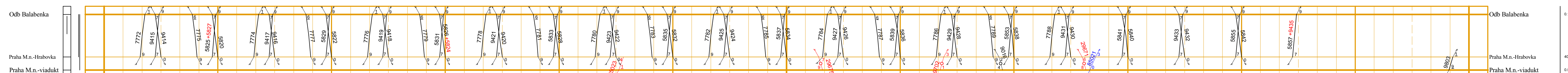
Praha-Libeň - P.-Holeš.-Stromovka



Praha-Libeň - Vých Praha-Bubeneč



Odb Balabenka - Praha M.n.-viadukt



Praha-Libeň - P.-Holeš.-Stromovka

