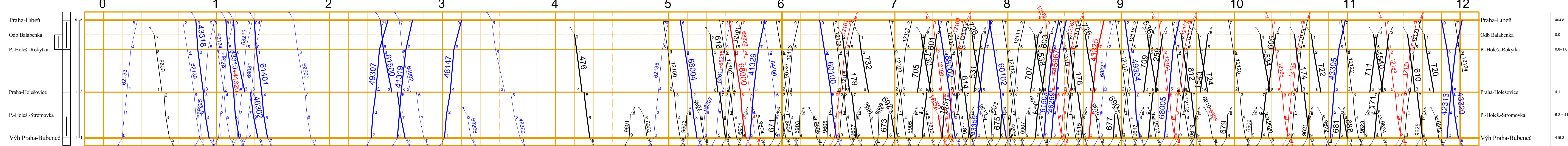
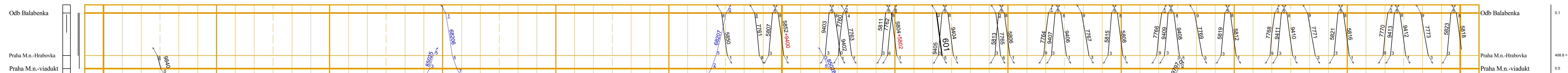


<p>VÝSĚTLIVKY KE SLOUPOCÍM 1 a 4</p> <p>Vh = výhybna</p> <p>H: Mh = hradi, automatické hradi</p> <p>H = hradi</p> <p>Odb = odbočka</p> <p>v = vlečka</p> <p>n = nákladnice</p> <p>z = zastávka</p> <p>z = zastávka</p> <p>z = zastávka a pohotovostním nastavením na vnitřních tratích</p> <p>z = zastávka s pohotovostní funkcí ve stanicích, kde nastává příměsta</p> <p>z = vnitřní příměstský odbočný koleje, na kterých je trať z zastávky s pohotovostním nastavením vyhledává vjezd vyhledáváním</p> <p>z = trať provozovaná podle přílohy 5200 D3</p> <p>z = sítě drážního dispečera na tratích D3</p>		<p>VÝSĚTLIVKY KE SLOUPOCÍM 2</p> <p>Dva tratě s nábojebovými zařízení (ve směru jízdy):</p> <p>— = samostatná dráha</p> <p>— = polousobotský blok</p> <p>— = automatický blok</p> <p>— = neprovozní dráha v koleji, na níž jsou organizovány jízdy vlaků (je rezervována koleji)</p>		<p>VLAJKY OSOBNÍ DOPRAVY</p> <p>— = E, R, Np</p> <p>— = Os</p> <p>Vlaky, které jezdí podle potřeby, jsou vyznačeny příslušným typem vlaku dle označení:</p> <p>— = Sv</p>		<p>VLAJKY NÁKLADNÍ DOPRAVY</p> <p>— = N</p> <p>— = P, M, Vhod, S22</p> <p>— = přívaha</p> <p>Vlaky, které jezdí podle potřeby, jsou vyznačeny příslušným symbolem dle označení:</p> <p>— = K</p> <p>— = K</p> <p>— = K</p>		<p>Význam dalších značek</p> <p>— = vlak jede po neopracované koleji</p> <p>— = vlak jede po nulu koleji nebo protisměrně</p> <p>— = příhradová kolej v (bezpečnostní) zajištění při jízdě nákladních vlaků (při uměle nastaveném nastavení PŘÍLOHY 4 Růžkou o zavedení CVD)</p> <p>— = podbitá kolej znamená o půl minuty více</p>		<p>Význam dalších značek</p> <p>— = posílí kvesti než půl minuty</p> <p>— = zastávka jen pro výhybnu</p> <p>— = zastávka jen v obou směrech odbočky</p> <p>— = neuvěřitelné zastavení vlaku s přípravou odbočků</p> <p>— = odbočkové pozice nastaveny</p> <p>— = výuka dopravní služby jen v relevantní dny</p>	
---	--	---	--	--	--	---	--	--	--	--	--

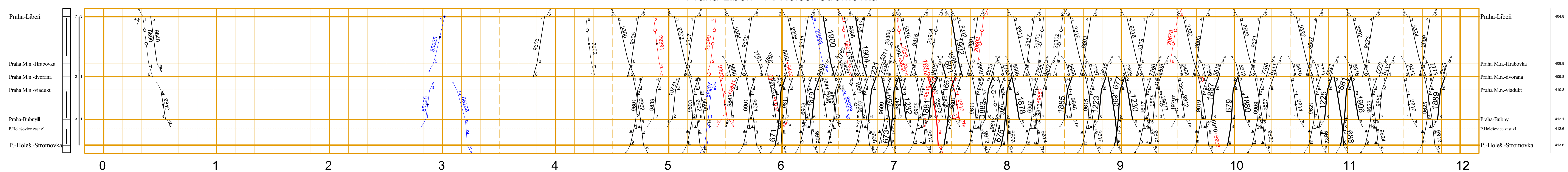
Praha-Libeň - Vyh Praha-Bubeneč



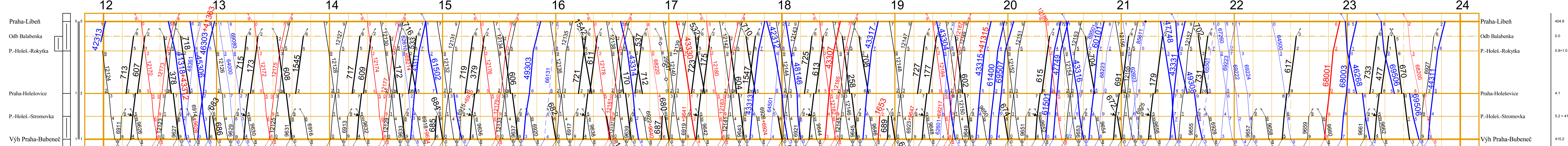
Odb Balaběnka - Praha M.n.-viadukt



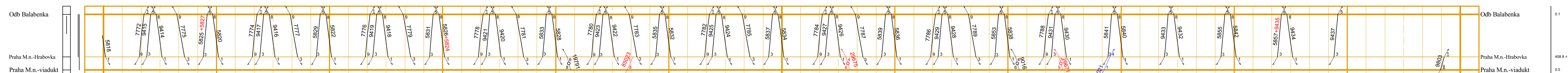
Praha-Libeň - P.-Holeš.-Stromovka



Praha-Libeň - Vyh Praha-Bubeneč



Odb Balaběnka - Praha M.n.-viadukt



Praha-Libeň - P.-Holeš.-Stromovka

