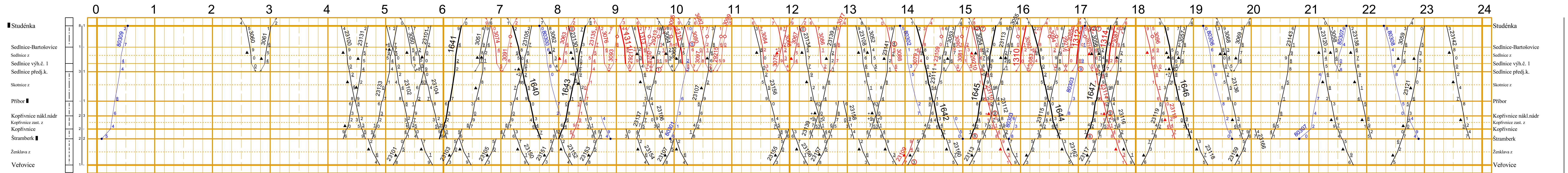
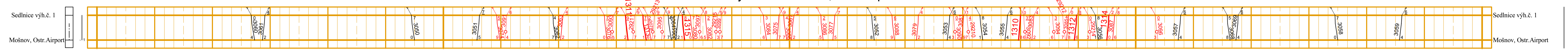


1	2	3	4	5	6	7	8	9	10	11	12	13	14	15	16	17	18	19	20	21	22	23	24	25												
Název dopravního prostředku	Číslo změny	Platí od	Opravil	Číslo změny	Platí od	Opravil	VÝSĚTLIVKY KE SLoupCÍM 1 a 4 Vyh = výhled H, AH = hradiš, automatické hradiš H = nádraží Odb = obočka Vt = vlečka A = nákladní nz = nákladní z zastávky	z = zastávka z1 = zastávka s jednostranným nástupištem na víceokrajových tratích ■ = výhledový zjezd výpravní budovy ve stanici, kde nastupují od nástupu a výhledu přesahující dopravní koleje, na víceokrajové trati v zastávce s jednostranným nástupištem vyznačením směru výstupu cestujících	VÝSĚTLIVKY KE SLoupCÍ 2 Druh traťového zabezpečovacího zařízení (ve směru jízdy): - - - - - = telefonické dorozumívání - - - - - = poloautomatický blok - - - - - = automatický blok (včetně automatického hradiš) - - - - - = nepřizpůsobivý úsek v úseku, ve kterém jsou dopravní prostředky jízdy vlnitými (na rozsovkách kolejí)	Vlaky OSOBNÍ DOPRAVY - - - - - = Ex, R, Sp - - - - - = Os Vlaky, které jedou podle předpisů, jsou vyznačeny příslušným typem čarý čarou.	Vlaky NÁKLADNÍ DOPRAVY - - - - - = Nax - - - - - = Pn, Mn, Vhd, Služ Vlaky, které jsou podle předpisů, jsou vyznačeny příslušným typem čarý čarou. - - - - - = kotelní nebo výtahový vlak - - - - - = Lv	Trasy ratiškových vlaků všech druhů jsou vyznačeny červeně, číselníky čísla se neposouvá.	Vyznam dalších značek: - - - - - = vlak jede po nesprávné koleji - - - - - = vlak jede po nutě koleji nebo protisměru ⊙ = ratišková kóta v (rozvedení traťů) = při jízdě ratiškového vlaku jsou směřována příslušná ustanovení Přílohy 4. Tabulkám traťových poměrů ⊙ = podřízení kóty znamení o půl minuty více	▲ = pobyt kotelní nad půl minuty ▲ = zastávka jen pro nástup ▲ = zastávka jen pro výstup ▲ = zastávka jen z dopravních účelů ▲ = nezveřejněné zastávky vlaku s přípravou cestujících ▲ = odložená povolená zastávka ▲ = výuka dopravní služby jen v některé dny	⊗ = pracovní dny ⊗ = neobčasná a sezónní uznané svátky ⊗ = příloha výhledové kalendářní dny používá se značek ⊗ = v období až poslední ⊗ = zkušební jízdy i v příloze, že na tento den připadá státní svátek	Název dopravního prostředku Vypravený stanoviště z zastávky	Číslo změny	Platí od	Opravil	Číslo změny	Platí od	Opravil	Název dopravního prostředku Vypravený stanoviště z zastávky	Číslo změny	Platí od	Opravil	Číslo změny	Platí od	Opravil	Název dopravního prostředku Vypravený stanoviště z zastávky	Číslo změny	Platí od	Opravil	Číslo změny	Platí od	Opravil

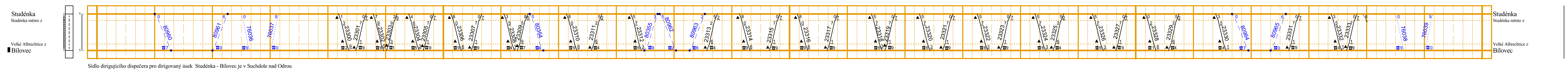
Studénka - Veřovice



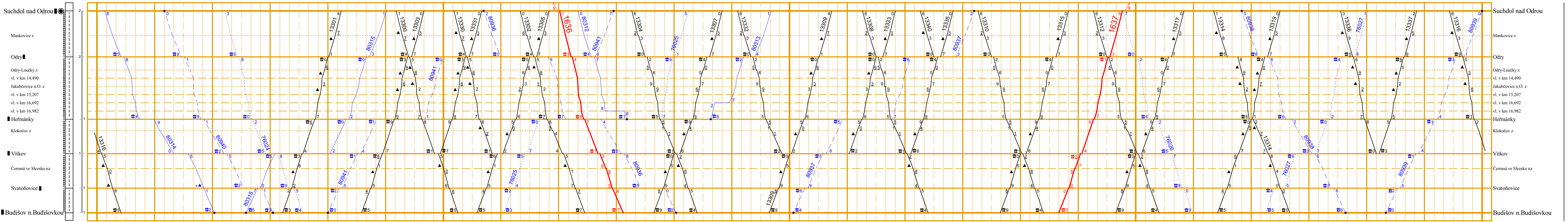
Sedlnice vých.č. 1 - Mošnov, Ostr.Airport



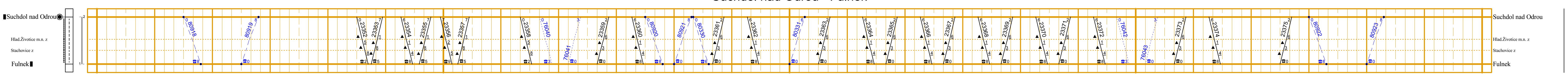
Studénka - Bílovec



Suchdol nad Odrou - Budišov n.Budišovic



Suchdol nad Odrou - Fulnek



Suchdol nad Odrou - Nový Jičín město

